

部品カタログ
Parts Catalogue

Engine No. L3A: 20975-UP
L3C: 20193-UP
L3E: 24151-UP

三菱ディーゼルエンジン
MITSUBISHI
DIESEL ENGINE

L3A
L3C
L3E

Jan. '93

 **三菱重工業株式会社**
MITSUBISHI HEAVY INDUSTRIES, LTD.

三菱純正部品のご使用について

三菱のエンジンには「三菱純正部品」をご使用ください。

「三菱純正部品」は弊社の卓越した品質管理のもとで厳格な検査に合格した優秀な部品ですから安心してご使用いただけるものです。

イミテーション部品は材質、製造方法などすべての点で純正部品と比較にならないので、ご使用にならないでください。

「三菱純正部品」は弊社販売会社に豊富に取りそろえてありますので、「三菱純正部品」とご指定のうえ最寄りの販売会社にてお買い求めください。

mitsubishi GENUINE PARTS

"MITSUBISHI GENUINE PARTS" should be used exclusively for servicing your Mitsubishi engine.

"MITSUBISHI GENUINE PARTS" are superior and reliable because they have been produced under the excellent quality-control system, and have passed the strict inspections.

Imitation parts are not reliable from the viewpoints of their material and manufacturing method which are entirely incomparable with those of genuine parts.

A large assortment of "MITSUBISHI GENUINE PARTS" is always available at any of our authorized dealers, so do your ordering at your nearest dealer by specifying "MITSUBISHI GENUINE PARTS".

部品カタログのご使用について

1. このカタログは三菱ディーゼルエンジンL3A, L3C, L3E形の補用部品を収録してあります。
エンジン型式明細

機種	型式	仕様記号	客先型式	用途
L3A	-31AL	D01	SV-120	高所作業車用
	-32SW	D02	PDW240SBL-61	ウエルダ用
	-31ALA	D03		高所作業車用
L3C	-31DC	E01	PCX-50SS	ウエルダ用
	-31DJ	E02		ウォッシャ用
	-31FS	E03		除雪機用
	-31SW	E05	PDW240SBL-51	ウエルダ用
	-31TL	E06		高所作業車用
	-31KSA	E07		スピードスプレヤ用
	-31KSC	E08		スピードスプレヤ用
L3E	-31DL	F01		リフト用
	-31FS	F02		除雪機用
	-31KS	F03	S3 V660	スピードスプレヤ用
	-31MP	F04		ウォッシャ用
	-31NS	F05		冷凍ユニット用
	-31SJ	F06		高圧洗浄機用
	-31SS	F07	3WD-M710	船舶用
	-31SWP	F08	PDW-60S	ウエルダ用
	-31YW	F09		ウエルダ用
	-32DW	F10	BLW-300SS	ウエルダ用
	-31NSA	F11		ミニショベル用

2. このカタログはL3A-20975号機, L3C-20193号機, L3E-24151号機からのエンジンに適用します。
この号機以前の部品については1990年12月発行の部品カタログ (Pub.No.MM433652) をご覧下さい。
3. 部品を注文される時は, 下記事項を指示願います。
- (1) 部品番号と部品名称
 - (2) 必要数量
 - (3) 形式と号機番号
- 注文された部品番号に対して代替可能な部品番号が存在する場合, 代替部品番号で供給する場合があります。

4. アセンブリボルトの表示

このカタログに使用している一般取付用ボルトのうちワッシャ付ボルトは記事欄に“B/W”の表示をしています。（部品名称：BOLT, W/WASHER）

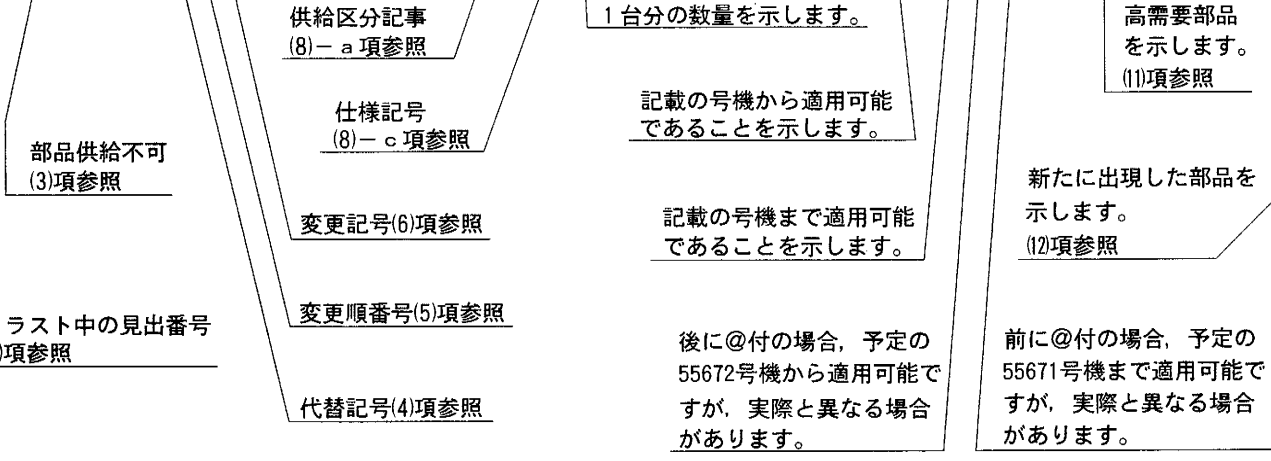
5. 部品番号順索引は巻末（C1～頁）に収録してありますのでご利用ください。

6. 部品、部品番号は予告なしに変更することがあります。

部品カタログ見本説明



見出番号 REF. NO.	部品番号 PART NO.	代替 R/P	変更 S/Q	記号 C/N/G	部品名称および記事・仕様記号 PART NAME & DESCRIPTION	個数 QTY	形式と適用号機 MODEL & APLICA. SER. NO.					管区 M/R	新規 V/R/D
							K 3 B	K 3 D					
							FROM@-- @UPTO	FROM@-- @UPTO	FROM@-- @UPTO	FROM@-- @UPTO	FROM@-- @UPTO		
1	MM409741			C	RETAINER C10	1	.	@55671					
	MM434729	R	1		RETAINER C10	1	.	55672@					
2	MM430181				BLOCK SUB ASSY B01,B04,B06,B07	1	.						
2	01 MF 665538				CAP,SEARING B01,B04,B06,B07	2	.						
2	02 MF 665543				CAP,SEARING B01,B04,B06,B07	2	.						
2	03 MM436217				BOLT,BEARING CAP B01,B04,B06,B7	8	.						
2	04 *				CAP ASSY B01,B04,B06,B07	1	.						
2	09 MM408176				BUSHING B01,B04,B06,B07	1	.						
3	MD000268			C	PIN,DOWEL B01,B04,B06,B07,C10 C04,C05,C06,C07,C08 C09,C10,C11,C12,C13	2	-81136	-91369				A	
	MM409645		1		PIN,DOWEL B01,B04,B06,B07,C10 C04,C05,C06,C07,C08 C09,C10,C11,C12,C13	2	81137-	91370-				A V	
4	MF 240051				BOLT,W/WASHER B/W	3							



注記：上記の型式名、バリエーション数と号機番号等については他のカタログの例を引用している場合がありますので、本カタログのそれ等におきかえ参照ください。

注) 次ページ以後に各項目の詳細な説明を致しております。

部品カタログの見方 (前ページの部品カタログ見本と合わせてご覧ください。)

(1) クランク ケース
01-01 CRANK CASE

見出番号 REF. NO.	部品番号 PART NO.	代替記号 R SC EN P QG	部品名称 および 記事・仕様記号 PART NAME & DESCRIPTION	個数 Q T Y	型式と適用号機 MODEL & APPLICA. SER. NO.					新 区 別 RD	
					L3A	L3C	L3E				MV
					FROM@- -@UPTO	FROM@- -@UPTO	FROM@- -@UPTO	FROM@- -@UPTO	FROM@- -@UPTO		
1	MM432677		COVER D01, D02, D03, E01, E02 E03, E05, E06, F02, F03, E07, E08, F01, F05, F08 F09, F10, F11	1							
2	MM432678		CGASKET D01, D02, D03	1		.	.			A	
	MM432678		CGASKET E01, E02, E03, E05, E06	1	.		.			A	

上記(1), (2)……の項目の詳細説明を次に記します。

(1) 記載順序および構成

製品を構成する各装置をそれぞれにグループ番号を付し、目次 (B 1 ~ 頁) に示す順序で編集してあります。また、各グループは左ページのイラスト (挿絵) と右ページのリスト本文から構成されています。

(2) 見出番号

イラスト内の見出番号を表示してあります。見出し番号が 3 ~ 4 桁まで表示がある場合、上 1 ~ 2 桁はその組立品の見出し番号に対応し、下 2 桁は原則としてその構成品毎の追番となっています。

(3) 部品番号

供給可能な三菱純正部品の部品番号を記載してあります。

注記：この欄に*印のある部品は補用部品として供給いたしません。

(4) 代替記号

旧部品との代替性を下記記号で表しています。

部品番号	代替記号 (R/P)	説明
A (旧) B (新)	R	B (新) 部品は A (旧) 部品と互換性あり
A (旧) B (新)	1	A (旧) 部品は供給禁止であり B (新) 部品で代替可
A (旧) B (新)	3	B (新) 部品は A (旧) 部品の代りに使用可 (A (旧) 部品は B (新) 部品の代りには使用不可)
A (旧) B (新)	N	B (新) 部品は A (旧) 部品と互換性なし
A (旧) B (新)	G	B (新) 部品は他の部品と組合わせて A (旧) 部品の代りに使用可 (組合せ部品については巻末 E 1 ~ ページを参照ください。)

(5) 変更順番号

部品の変更経歴順に 1, 2 ……と付番しています。

ブランク：初期設定

1 : 1 回目の変更

2 : 2 回目の変更

3 : 3 回目の変更

・ :
・ :

(6) 変更記号

部品の変更等の内容を記号で表示しています。

A : 追加部品 (使用開始部品)

C : 部品番号変更

D : 削除部品 (適用号機欄に表示の号機まで使用される部品)

Q : 個数変更部品

(7) 部品名称

部品の名称を示します。なお、略語を使用する場合がありますが、その際は後述 (A 8 頁～) の「略語・記号一覧表」をご参照ください。

注記：部品の左、右の呼称はエンジンクランクプーリ側から見て、左側 (L.H) または右側 (R.H) と呼称します。

(8) 記事・仕様記号

(a) 供給区分記事 (記事欄の最初に表示)

B/W: ワッシャ付ボルトに表示

KIT: KIT構成部品に表示

STD: 標準部品に表示

OPT: オプション部品に表示

AR: 必要に応じ使用する部品に表示 (所要個数に代わるもの)

SFN: 半加工部品に表示

(b) 部品を補足する厚さ、長さ等の寸法、メーカー部品番号、社名等必要に応じ、

(a)項供給区分記事の後に表示。

注記：原則として寸法はmmで表示し、mmの文字は省略してあります。

(例) 厚さ T = 1.00 長さ L = 1000

巾 W = 1500 高さ H = 500

(c) 仕様記号

仕様記号を 3 桁の記号で表示しています。記号の型式については前述のエンジン型式明細表の仕様記号をご参照ください。

(9) 個数

単体部品、アセンブリ部品およびその構成部品とも1台分の数量を表示してあります。

注記：個数欄に“AR”の表示がある場合、必要に応じ個数調整を要します。

(10) 形式と適用号機

(a) 形式：当該部品カタログの適用する機種名・種類等をバリエーション毎にタイトル欄に表示してあります。

(b) 適用号機：該当する部品がFROM欄では何号機から、UPTO欄では何号機迄適用可能かを表示してあります。なお、適用号機に“@”印のついた計画号機番号は実際の適用号機とは前後している場合があります。

FROM欄がblankの場合、カタログ表紙に記載の号機から適用できることを示します。

(11) 管理区分

この欄に“A”の表示がある部品は、高需要部品の意味を表します。

各代理店殿におかれましては、常時在庫品の目安にしてください。

(12) 新規部品記号

前回発行後に変更のあった部品、又は新規に発生した部品に対し“V”を表示してあります。

略語・記号一覧表
TABLE OF SYMBOLS & ABBREVIATIONS

表 示 SYMBOL	DESCRIPTION	説 明	表 示 SYMBOL	DESCRIPTION	説 明
ACCEL	ACCELERATOR	加速機	ELEC	ELECTRIC	電氣的
ADJ	ADJUSTING (ADJUSTABLE)	調整	ENG	ENGINE	エンジン
AIR-CON	AIR-CONDITIONER	調温調湿装置	EQUIP	EQUIPMENT	装置
ASSY	ASSEMBLY	組合せ品	EXH	EXHAUST	排気
ATT	ATTACHMENT	付属品	E/TNK	EXPANSION TANK	エキスパンションタンク
AUTO	AUTOMATIC	自動的	FITT	FITTING	取付
AUX	AUXILIARY	補助的	FLEX	FLEXIBLE	フレキシブル
AR	AS REQUIRED	必要に応じて使用	FR	FRONT	前方
B/H	BACKHOE	バックホー	GSKT	GASKET	ガスケット
BATT	BATTERY	バッテリー	GEN	GENERATOR	発電機
BRG	BEARING	ベアリング	GOV	GOVERNOR	ガバナ
B/PMP	BILGE PUMP	ビルジポンプ	G/N	GROUP NUMBER	グループ番号
BRKT	BRACKET	ブラケット	H/EXCH	HEAT EXCHANGER	ヒートエクスチェンジャ
BUSH	BUSHING	ブッシュ	HEX	HEXAGON	六角
CARB	CARBURETOR	気化器	HYD	HYDRAULIC	油圧
C/L	CENTERLINE	中心線	H=	HEIGHT	高さ
COMPR	COMPRESSOR	圧縮機	IND	INDUSTRIAL	インダストリアル
CON-ROD	CONNECTING-ROD	コネクティングロッド	INJ	INJECTION	噴射
C/MBR	CROSS-MEMBER	クロスメンバ	INSTAL	INSTALLATION	取付け
CYL	CYLINDER	シリンダ	INST	INSTRUMENT	道具
DIA	DIAMETER	直径	INTLK	INTERLOCK	インタロック
DIFF	DIFFERENTIAL	デファレンシャル	JUNC	JUNCTION	ジャンクション
DISTR	DISTRIBUTOR	ディストリビュータ	KD	KNOCKDOWN	ノックダウン
DR	DRIVE	ドライブ	L.H	LEFT HAND	左側
D=	OUT DIAMETER	外径	LUB	LUBRICATION	潤滑
			L=	LENGTH	長さ

略語・記号一覧表
TABLE OF SYMBOLS & ABBREVIATIONS

表 示 SYMBOL	DESCRIPTION	説 明	表 示 SYMBOL	DESCRIPTION	説 明
MANF	MANIFOLD	マニホールド	STD	STANDARD	標準
MAX	MAXIMUM	最大	SUPT	SUPPORT	支持
M.L.H	MAXIMUM LIFTING HEIGHT	フォーク最大掲高	SYM	SYMBOL	シンボル
MIN	MINIMUM	最小	SYNCH	SYNCHRONIZER	シンクロナイザ
MTR	MOTOR	モータ	SYS	SYSTEM	システム
MTG	MOUNTING	マウンティング	TEMP	TEMPERATURE	温度
NO.	NUMBER	番号	TERM	TERMINAL	ターミナル
OPT	OPTION	オプション	T/CONV	TORQUE-CONVERTER	トルクコンバータ
O/D	OVER DRIVE	オーバ・ドライブ	T/F	TRANSFER	トランスファ
O.S	OVERSIZE	オーバ・サイズ	T/M	TRANSMISSION	変速機
PTO	POWER TAKE-OFF	パワーテイクオフ	T/HSG	TURBINE-HOUSING	タービンハウジング
P/S	POWER STEERING	パワーステアリング	T/C	TURBOCHARGER	ターボチャージャ
PRESS	PRESSURE	圧力	T=	THICKNESS	厚さ
P/N	PART NUMBER	部品番号	U/BODY	UNDERBODY	アンダボデー
QTY	QUANTITY	個数	U.S	UNDERSIZE	アンダサイズ
RAD	RADIATOR	ラジエータ	UNIV	UNIVERSAL	自在
RE	REAR	後方	VAC	VACUUM	真空
REG	REGULATOR	調整器	VENT	VENTILATOR	通風機
REV	REVERSE	逆転	W/STRIP	WEATHERSTRIP	ウエザストリップ
R.H	RIGHT HAND	右側	W/	WITH	……付
REF.NO.	REFERENCE NUMBER	見出番号	W/O	WITHOUT	……なし
R/N	REFERENCE NUMBER	見出番号	W/W	WOODWARD	ウッドワード
S/PMP	SEA WATER PUMP	海水ポンプ	W/PMP	WATER PUMP	ウォーターポンプ
SECT	SECTION	セクション	W=	WIDTH	幅
S/MBR	SIDEMEMBER	サイドメンバ	Z=	NUMBER OF GEAR TEETH	歯数

略語・記号一覧表
TABLE OF SYMBOLS & ABBREVIATIONS

表 示 SYMBOL	DESCRIPTION	説 明	表 示 SYMBOL	DESCRIPTION	説 明
1 ST	FIRST	第 1			
2 ND	SECOND	第 2			
3 RD	THIRD	第 3			
4 TH	FOURTH	第 4			
5 TH	FIFTH	第 5			
&	AND	～と～			
@	UNCONFIRMED	未確認記号			
*	PART NOT TO BE SUPPLIED	部品供給不可			

メーカー名略語一覧表
TABLE OF MAKER'S NAME

ZXL or (または) DKC	株式会社ゼクセル (旧：ディーゼル機器株式会社) Zexel Corp. (OLD : Diesel kiki Co., Ltd.)	MEC	三菱電機株式会社 Mitsubishi Electric Corp.
NDC	日本電装株式会社 Nippondenso Co., Ltd.	SEC	沢藤電機株式会社 Sawafuji Electric Co., Ltd.
NCC	新潟コンバータ株式会社 Niigata Converter Co., Ltd.	MPC	三国プレジジョン株式会社 Mikuni Precision Co., Ltd.
NKC	日興電機工業株式会社 Nikko Electric Industry Co., Ltd.		

グループ インデックス
GROUP INDEX

エンジン
ENGINE

01-01	クランク ケース CRANK CASE	2
01-02	オイル パン アンド ギヤ ケース OIL PAN & GEAR CASE	8
01-03	シリンダ ヘッド CYLINDER HEAD	14
01-04	メイン ムービング パーツ MAIN MOVING PARTS	18
01-05	タイミング パーツ TIMING PARTS	22

ヒューエル システム
FUEL SYSTEM

02-01	ヒューエル サプライ パーツ FUEL SUPPLY PARTS	24
02-02-01	ヒューエル インジェクション ポンプ (A) FUEL INJECTION PUMP (A)	30
02-02-02	ヒューエル インジェクション ポンプ (B) FUEL INJECTION PUMP (B)	38
02-03	ノズル アンド ノズル ホルダー NOZZLE & NOZZLE HOLDER	44
02-04-01	ヒューエル フィルタ (A) FUEL FILTER (A)	46
02-04-02	ヒューエル フィルタ (B) FUEL FILTER (B)	48
02-04-03	ヒューエル フィルタ (C) FUEL FILTER (C)	50
02-05	ヒューエル タンク FUEL TANK	52

ガバナ システム
GOVERNOR SYSTEM

03-01	ガバナ パーツ GOVERNOR PARTS	54
-------	---------------------------------	----

ルブリケーション システム
LUBRICATION SYSTEM

04-01	ルブリケートイング パーツ LUBRICATING PARTS	64
-------	--	----

クーリング システム
COOLING SYSTEM

05-01	クーリング パーツ COOLING PARTS	68
05-02	ラジエータ RADIATOR	72
インレット アンド エキゾースト システム INLET & EXHAUST SYSTEM		
06-01	インテーク アンド エキゾースト パーツ INTAKE & EXHAUST PARTS	78
06-02	エア クリーナ AIR CLEANER	80
06-03	マフラ MUFFLER	86

エレクトリカル システム
ELECTRICAL SYSTEM

07-01	エレクトリカル エキップメント ELECTRICAL EQUIPMENT	88
07-02-01	スタータ (A) STARTER (A)	92
07-02-02	スタータ (B) STARTER (B)	96
07-03-01	オルタネータ (A) ALTERNATOR (A)	98
07-03-02	オルタネータ (B) ALTERNATOR (B)	100
07-03-03	オルタネータ (C) ALTERNATOR (C)	102

インストルメント パーツ
INSTRUMENT PARTS

08-01	インストルメント パーツ INSTRUMENT PARTS	104
-------	--	-----

ツール
TOOL

09-01	ツール TOOL	106
-------	-------------------	-----

グループ インデックス
GROUP INDEX

リペア ガasket キット
REPAIR GASKET KIT

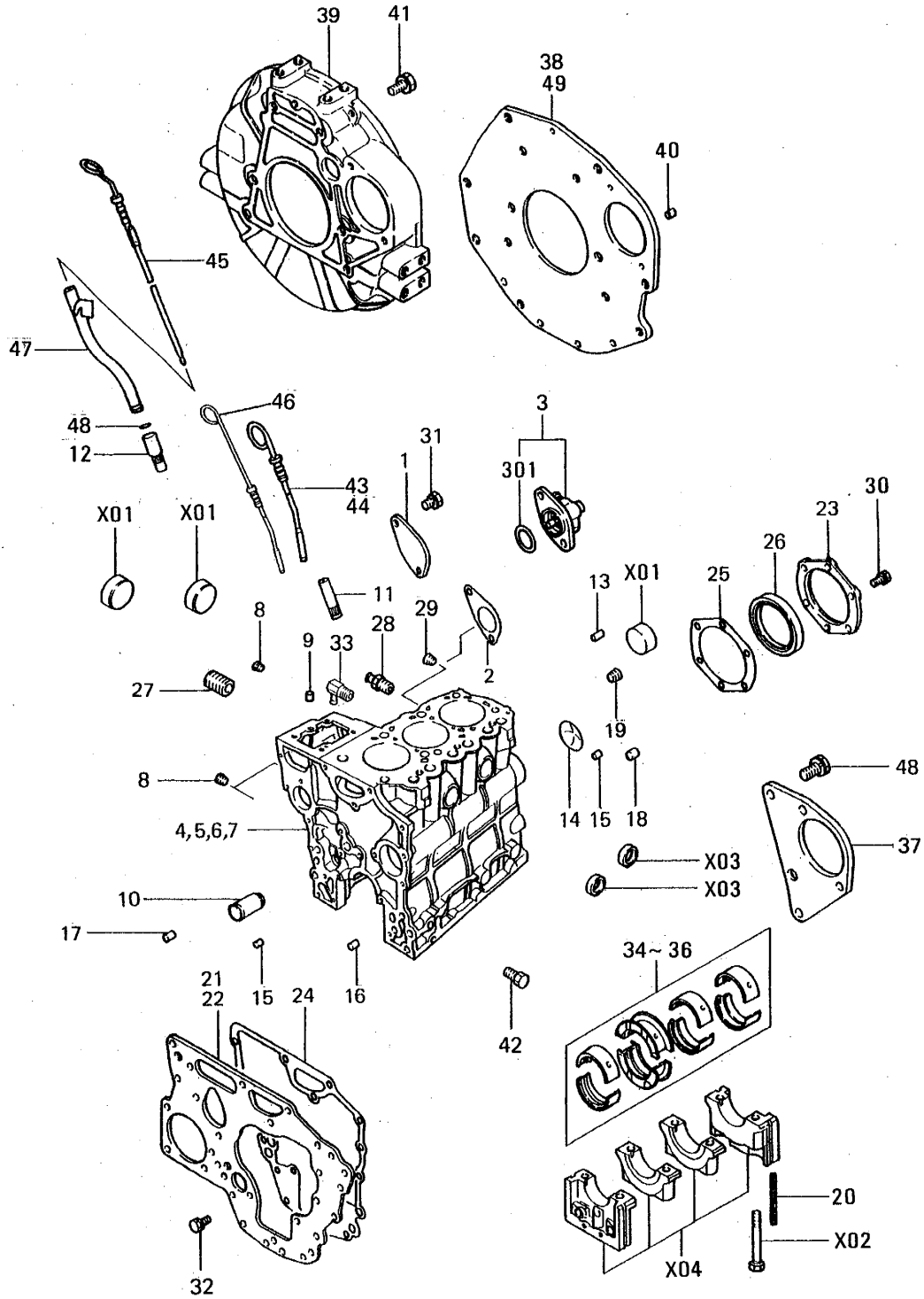
10-01	リペア ガasket キット REPAIR GASKET KIT	108
-------	---	-----

アウト プット システム
OUT PUT SYSTEM

11-01	クラッチ CLUTCH	114
-------	----------------------	-----

	部品番号索引 PARTS NO. INDEX	C1
--	--	----

01-01 クランク ケース
CRANK CASE



注) REF.NO. "X 01" 等の "X" には、
親REF.NO.の 4 ~ 7 を各々に付加した
REF.NO. " 401 " 等を意味します。

01-01 クランク ケース
CRANK CASE

見出 番号 REF. NO.	部品番号 PART NO.	代交記 種順号 RSC /EN PQG	部品名称 および 記事・仕様記号 PART NAME & DESCRIPTION	個 数 Q T Y	型式と MODEL & APLICA. 適用号機 SER. NO.					新 区 規 MV /R RD	
					L3A	L3C	L3E				
					FROM@- -@UPTO	FROM@- -@UPTO	FROM@- -@UPTO	FROM@- -@UPTO	FROM@- -@UPTO		
1	MM432677		COVER E03,E05,E06,F02,F03, F09,F10,F11	1							
2	MM432678		CGASKET D01,D02,D03	1							A
	MM432678		CGASKET E01,E02,E03,E05,E06	1							A
	MM432678		CGASKET E07,E08 F01,F02,F03,F05,F08	1							A
	MM432-67801		GASKET F11	1							A
	MM432-67801R1		GASKET D01,D02,D03	1							AV
	MM432-67801R1		GASKET E01,E02,E03,E05,E06	1							AV
	MM432-67801R1		GASKET E07,E08 F02,F03,F01,F05,F08	1							AV
3	MM433891		DRIVEN UNIT SPEED F04,F06,F07	1							
301	MM433993		O-RING F04,F06,F07	1							A
4	MM432-64802		CBLOCK SUB ASSY,CYL D01,D02	1							
	MM432-64803		BLOCK SUB ASSY,CYL D03	1							
	MM432-64803R1		BLOCK SUB ASSY,CYL D01,D02	1							
401	MD000427		CAP,SEALING D01,D02,D03	3							
402	MD016230		BOLT,BEARING CAP D01,D02,D03	8							
403	MF665538		CAP,SEALING D01,D02,D03	2							
404	*		CAP ASSY D01,D02,D03	1							
5	MM432-64902		CBLOCK SUB ASSY,CYL E01,E02,E03,E05,E06	1							
	MM432-64903		BLOCK SUB ASSY,CYL E07,E08	1							
	MM432-64903R1		BLOCK SUB ASSY,CYL E01,E02,E03,E05,E06	1							
501	MD000427		CAP,SEALING E01,E02,E03,E05,E06	3							
502	MD016230		BOLT,BEARING CAP E01,E02,E03,E05,E06	8							
503	MF665538		CAP,SEALING E07,E08	2							
504	*		CAP ASSY E01,E02,E03,E05,E06	1							
6	MM432-65002		CBLOCK SUB ASSY,CYL F01,F02,F03,F04,F05	1							
	MM432-65003		BLOCK SUB ASSY,CYL F06,F07,F08,F09	1							
	MM432-65003R1		BLOCK SUB ASSY,CYL F01,F02,F03,F04,F05	1							
601	MD000427		CAP,SEALING F06,F07,F08,F09	3							
602	MD016230		BOLT,BEARING CAP F01,F02,F03,F04,F05	8							
603	MF665538		CAP,SEALING F06,F07,F08,F09,F11	2							
604	*		CAP ASSY F01,F02,F03,F04,F05	1							
7	MM433-77602		CBLOCK SUB ASSY,CYL F10	1							
	MM433-77603R1		BLOCK SUB ASSY,CYL F10	1							